



# MINICAM24

**РУКОВОДСТВО ПОЛЬЗОВАТЕЛЯ**

**Термопринтер для печати чеков**

**GOOJPRT MTP-3**



## СОДЕРЖАНИЕ

<b>1. Особенности устройства .....</b>	<b>3</b>
<b>2. Технические характеристики .....</b>	<b>3</b>
<b>3. Устройство принтера .....</b>	<b>4</b>
<b>4. Работа с принтером .....</b>	<b>4</b>
4.1 Включение.....	4
4.2 Выключение .....	4
4.3 Самотестирование .....	4
4.4 Описание сигналов дисплея и индикаторов .....	5
4.5 Приложение для телефона. Подключение Bluetooth.....	6
4.6 Подключение к компьютеру через USB-кабель.....	6
<b>5. Ремарка.....</b>	<b>6</b>

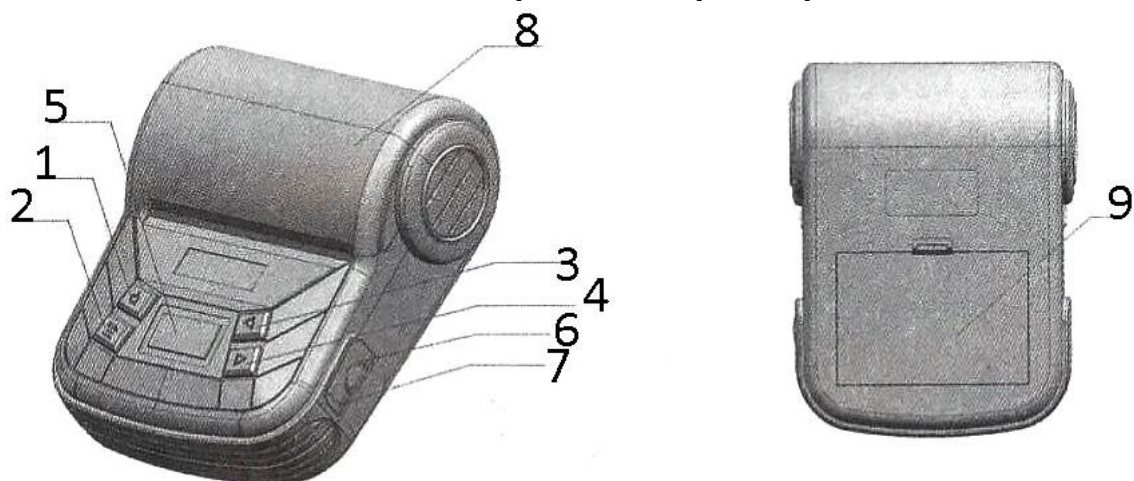
## 1. Особенности устройства

- 1) Поддержка Bluetooth;
- 2) Диаметр рулона: 40 мм;
- 3) Компактный дизайн и маленький вес позволяют легко его носить с собой;
- 4) Легкая настройка и установка бумаги;
- 5) Оснащен литиевым аккумулятором большой емкости 7,4 В, 15000 мАч;
- 6) 1,2 м заземленный кабель;
- 7) Возможность проводного и беспроводного подключения;
- 8) Специальный Windows драйвер.

## 2. Технические характеристики

- Скорость печати: 100 мм/сек;
- Эффективная ширина печати: 78 мм;
- Плотность печати: 8 точек на мм, 384 точки в строке;
- Размер печатного знака: ANK 8x12, 16x24; GBK 16x24;
- Кол-во символов: ANK – 48, GBK – 24, 16;
- Тип бумаги: термобумага;
- Ширина рулона: 30-80 мм;
- Диаметр рулона: 40 мм;
- Диаметр втулки рулона:  $\geq 15$  мм;
- Толщина бумаги: 0,12 мм;
- Срок жизни печатающей головки: 50 км;
- Поддерживаемые штрихкоды: UPC-A, UPC-Y, EAN-13, EAN-8, CODE39, ITF25, CODABAR, CODE128, QR-код;
- Интерфейс: USB, Bluetooth;
- Питание: 12 В, 1 А;
- Батарея: 7,4 В; 1,5 А, перезаряжаемая литиевая;
- Вес: 250 г (без бумаги);
- Размер: 110x160x65 мм;
- Рабочая температура: 10 °С – 50 °С;
- Температура хранения: 20 °С – 70 °С;
- Рабочая влажность: 20 % – 85%;
- Влажность хранения: 5 % – 95%;

### 3. Устройство принтера



- 1) Кнопка Вкл/Выкл;
- 2) Кнопка подачи ленты / подтверждения;
- 3) Кнопка Влево;
- 4) Кнопка Вправо;
- 5) Дисплей;
- 6) Разъём питания;
- 7) USB-порт;
- 8) Отсек для бумаги;
- 9) Батарейный отсек.

### 4. Работа с принтером

#### 4.1 Включение

Нажмите и удерживайте кнопку Вкл / Выкл в течение 2 секунд, пока принтер не включится и не загорится дисплей или индикаторы.

#### 4.2 Выключение

Нажмите и удерживайте кнопку Вкл / Выкл в течение 2 секунд, пока принтер не выключится и не погаснут дисплей или индикаторы.

#### 4.3 Самотестирование

Для моделей с ЖК-дисплеем:

- Включите принтер.
- Когда на экране появится системное меню, выберите пункт печать самотеста (printing self-test). Принтер напечатает страницу, на которой будет отображен текущий статус принтера и примеры печати.

Для моделей с индикаторами:

- Нажмите одновременно кнопку Вкл/Выкл и кнопку подачи ленты. Принтер автоматически напечатает страницу самотеста, на которой будет отображен текущий статус принтера и примеры печати.

Переключение между печатью чеков и штрихкодов и самотестированием (для моделей поддерживающих печать этикеток):

- Печать этикеток:
  - Вставьте рулон с этикетками.
  - Нажмите кнопку Вкл / Выкл, чтобы включить принтер.
  - Нажмите и удерживайте кнопку Вкл / Выкл в течение 2 секунд, чтобы принтер откалибровал печать под размер этикетки.
  - Нажмите кнопку подачи ленты, чтобы принтер напечатал страницу.
- Печать чеков:
  - Вставьте рулон термобумаги.
  - Нажмите кнопку Вкл / Выкл, чтобы включить принтер.
  - Нажмите и удерживайте кнопку Вкл / Выкл в течение 2 секунд, чтобы принтер откалибровал печать под размер бумаги.
  - Нажмите кнопку подачи ленты, чтобы принтер напечатал страницу.

#### **4.4 Описание сигналов дисплея и индикаторов**

Слева на дисплее отображается сигнал Bluetooth. Справа – заряд батареи.

Нажмите и удерживайте кнопку Меню в течение 2 секунд, чтобы открыть меню принтера. Она находится под кнопкой Вкл/Выкл.

Выберите нужную вам настройку кнопками Влево и Вправо.

Звуковые сигналы

- Во время включения звучит короткий звуковой сигнал,
- Во время отключения звучит длинный звуковой сигнал.

Индикаторы:

- Красный индикатор показывает наличие питания.
- Зеленый индикатор показывает, что принтер заряжается или отсутствует бумага.
- Синий индикатор показывает статус Bluetooth-соединения

#### **4.5 Приложение для телефона. Подключение Bluetooth**

- 1) Откройте Bluetooth на телефоне, найдите устройство с названием MTP-3-2 (версия для Android), MTP-3-4 (версия для Apple).
- 2) Нажмите, чтобы связать телефон с устройством.
- 3) Введите пароль 0000 и нажмите Ок.
- 4) Откройте приложение на телефоне и подключитесь к соответствующему принтеру.
- 5) Теперь вы можете начать печать.

Название приложения: causerprinter

#### **4.6 Подключение к компьютеру через USB-кабель**

- 1) Установите драйвер для Windows на ваш компьютер с официального сайта производителя <http://xmjprt.com/bbx/2457747-2457747.html>
- 2) Подключите принтер с помощью USB-кабеля к компьютеру.
- 3) Откройте POS-драйвер и выберите соответствующую категорию принтера (POS58 для принтеров с печатью 58 мм, POS80 для принтеров с печатью 80 мм).
- 4) Выберите верный порт. Для этого правой кнопкой щелкните по иконке Этот компьютер и выберите пункт Управление. Выберите пункт Диспетчер устройств. Выберите Порт. Скорость передачи должна быть 9600. В поле Поток управления выберите «ХопХoff», затем нажмите Ок.
- 5) Откройте панель управления компьютером. Выберите пункт Устройства и принтеры. Найдите данный принтер и выберите его правым щелчком мыши. Выберите пункт Свойства принтера. В поле Порт выберите нужный порт и нажмите Применить. Затем нажмите кнопку Общие, щелкните «Распечатать тестовую страницу». Принтер автоматически распечатает результат теста.

Адрес загрузки для печати: <http://xmjprt.com/>  
<https://www.xmjprinter.com/>

#### **5. Ремарка**

- Цвет: черный, синий, оранжевый, красный;
- MTP-3-A: Bluetooth-принтер для чеков с ЖК-дисплеем (Android / Apple);
- MTP-3-B: Bluetooth-принтер для чеков с индикаторами (Android / Apple);
- MTP-3-LBT-A: Bluetooth-принтер для чеков и этикеток с ЖК-дисплеем (Android / Apple);

- МТР-3-LBT-B: Bluetooth-принтер для чеков и этикеток с индикаторами (Android / Apple);
- Название приложения: Вауpage. Вы можете скачать его в App Store или на официальном сайте производителя <http://xmjprt.com/> в разделе Downloads.

**Приятного использования!**

Сайт: **minicam24.ru**

E-mail: **info@minicam24.ru**

Товар в наличии в 120 городах России и Казахстана

Телефон бесплатной горячей линии: **8(800)200-85-66**